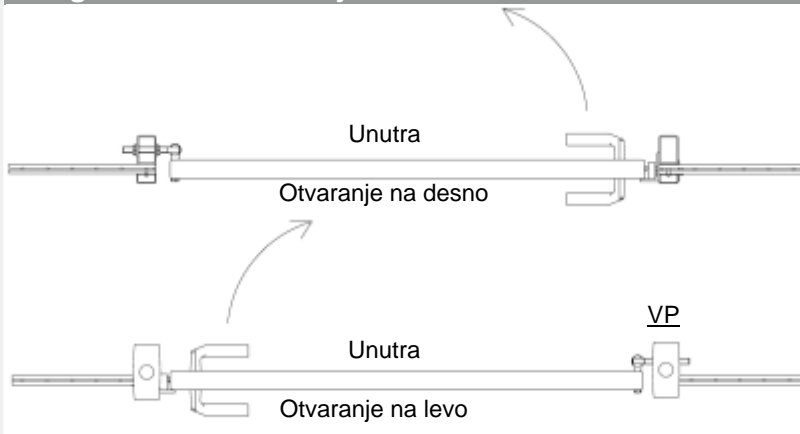
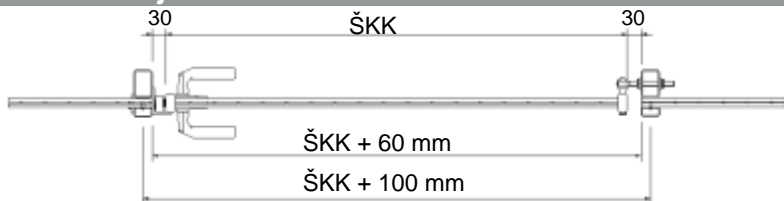


1

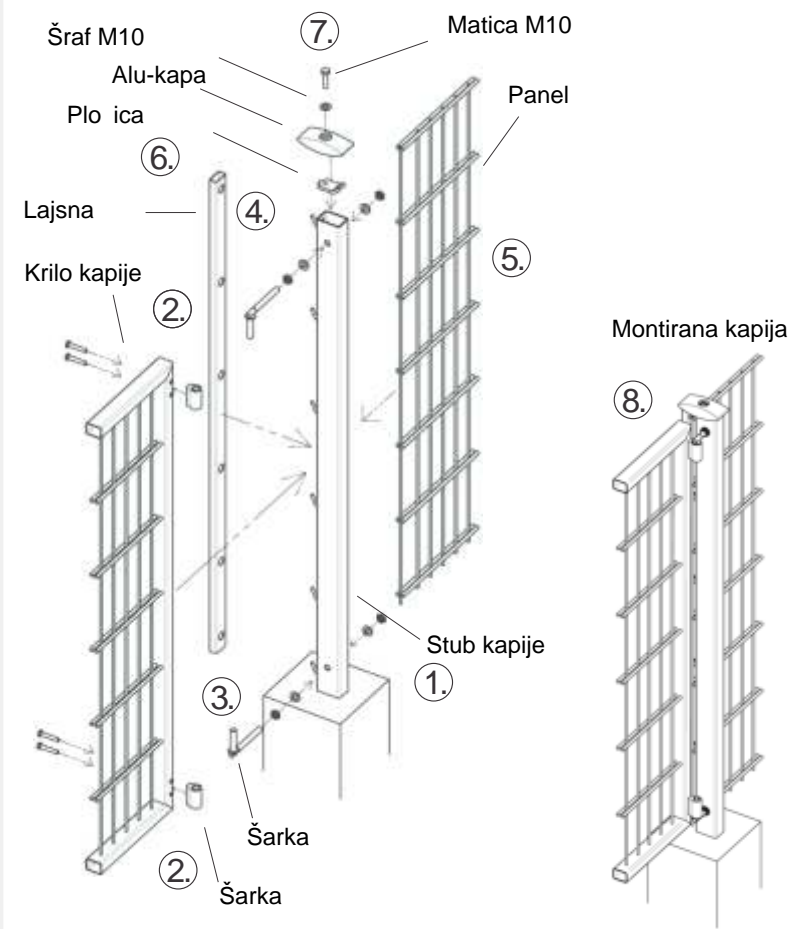
## Mogu i na ini otvaranja



## Betoniranje



## Vesanje krila kapije i panela ograde



Zadržavamo pravo na mogu e izmene u konstrukciji

## Pravci otvaranja

Ograda se standardno otvara na unutrašnju stranu, mađa se shodno Vašim željama može otvarati i na spoljašnju.

Pravac otvaranja kapije, na levo ili na desno, se određuje položajem stuba kapije, na koje se krilo kapije pri vrš uje.

## Betoniranje

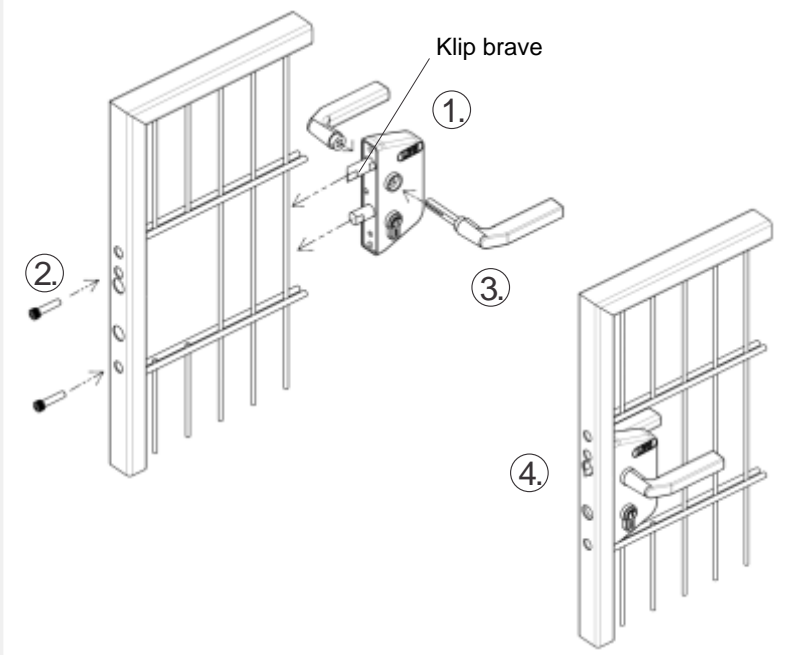
Razmak između dva stuba koji je potrebno betonirati zavisi od željene širine krila kapije (ŠKK), sa dodatkom od 100mm..

## Montaža kapije

1. Montirati stub za kapiju
2. Zašrafiti jedan deo šarke za krilo kapije
3. Zašrafiti drugi deo šarke za stub
4. Ka enje krila kapije za stub vrši se zašraflijanjem dela šarke na krilu za deo šarke na stubu
5. Nakon montaže krila kapije sledi montaža panela
6. Zaka iti lajsnu
7. Postaviti alu-kapu i pri vrstiti plo ica
8. Montirana kapija

2

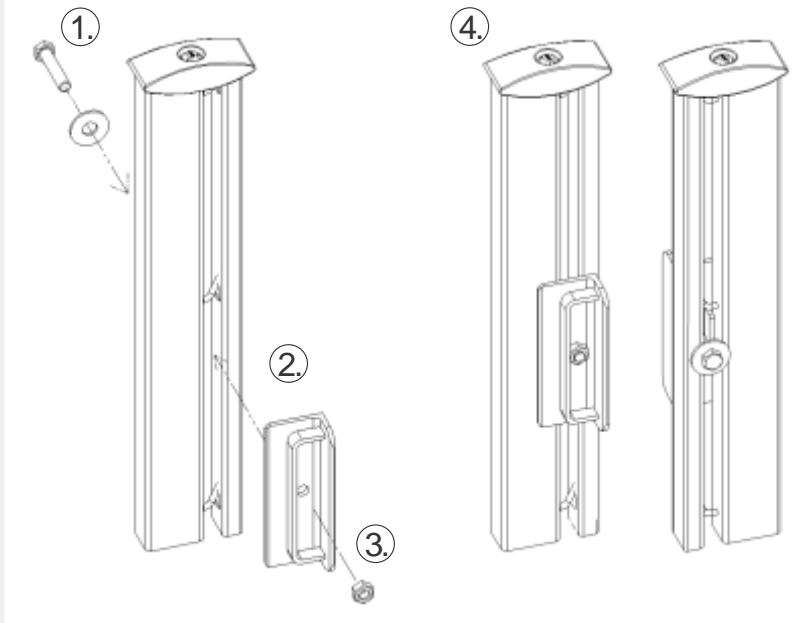
**Brava sa kvakom**



**Montaža brave sa kvakom**

1. Postavljanje LEGI Brave u ku ište, u ramu kapije. Posebnu pažnju obratiti na pravac otvaranja kapije i u skladu sa tim podesiti klip brave;
2. Bravu pri vrstiti za krilo kapije;
3. Pri vrstiti kvaku;
4. Montirana brava.

**Ku ište brave**

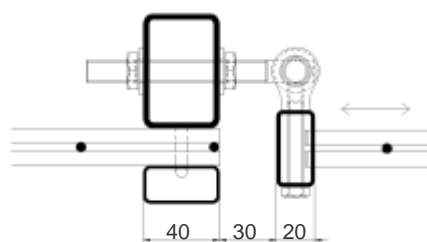


**Montaža ku išta brave**

Pre montaže ku išta brave proveriti da li poslednja žica nalazi u predelu ku išta i shodno tome da li je treba ukloniti. Se ene ivice zaštititi protiv rđe metodom hladnog cinkovanja i boje.

1. Ubaciti šraf izme u lajsne i stuba;
2. Postaviti kucište brave na stub;
3. Pricvrstiti kucište brave pomocu šrafa i matice;
4. Montirano kucište brave.

**Podešavanje krila kapije**



**Podešavanje krila kapije**

Pomeranje šarki omogu ava podešavanje krila kapije. Na taj na in se reguliše razmak između stuba i krila kapije.

Zadržavamo pravo na mogu e izmene u konstrukciji