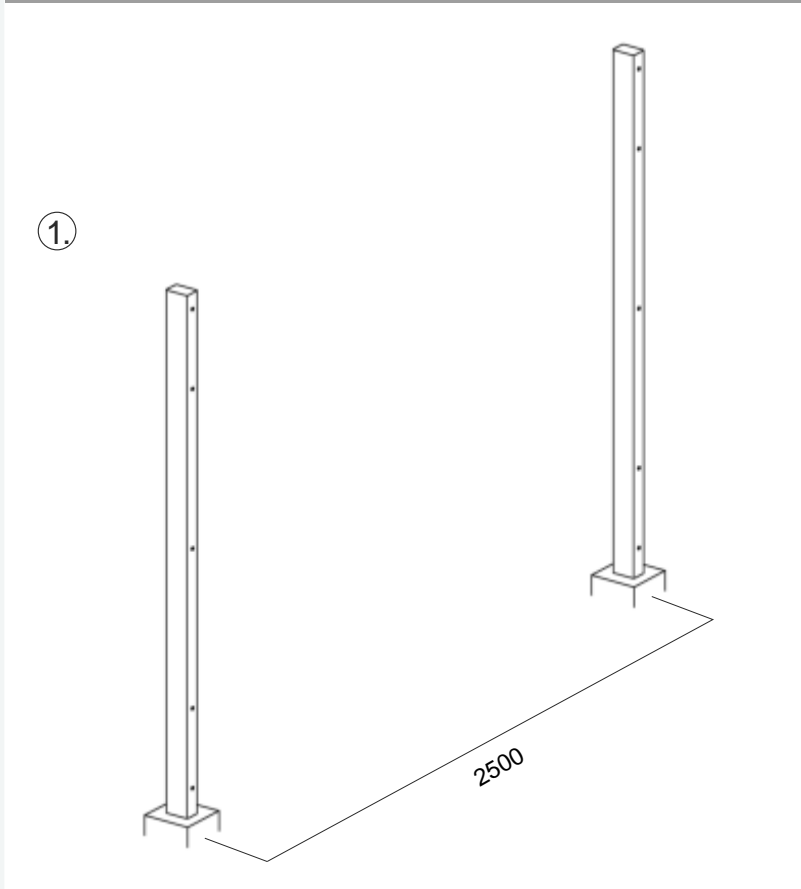


①

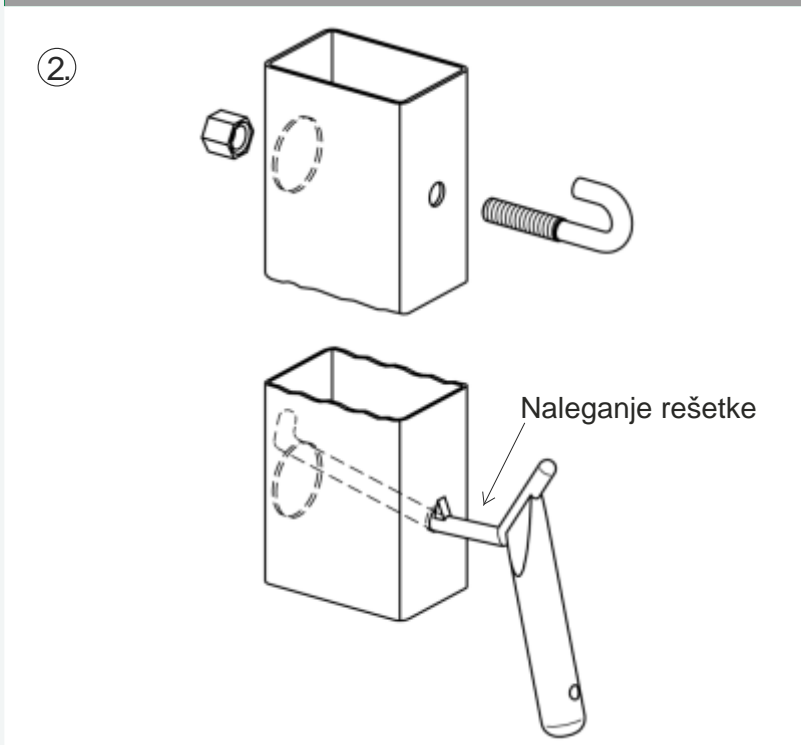
Izrada dela ograde bez nivelacije



1. Montaža LEGI - Stubova RR-pur prema odgovarajućoj visini i nivelaciji sa rasponom od 2500 mm.

Pri tome treba obratiti pažnju, da je strana cevi na kojoj su rupe od 8,5mm rešetkasta strana (prednja strana) cevi.

Kukasti šraf



2. Kukasti šraf M8 x 65 umetnuti u 8,5-mm-ropu na prednjoj strani LEGI-Stuba RR- pur.

Sa zadnje strane kroz 27-mm- ropu proturiti 8-mm- Specijalnu šestoivicnu maticu (opciono može biti upotrebljena i 8-mm- matica koja je sa jedne strane šestoivicna, a u produžetku okrugla + distancioni valjak.) i zategnuti 3 - 4 navojna kruga.

Za to je najbolje koristiti produženu gedoru od 13 mm ili nešto slično.

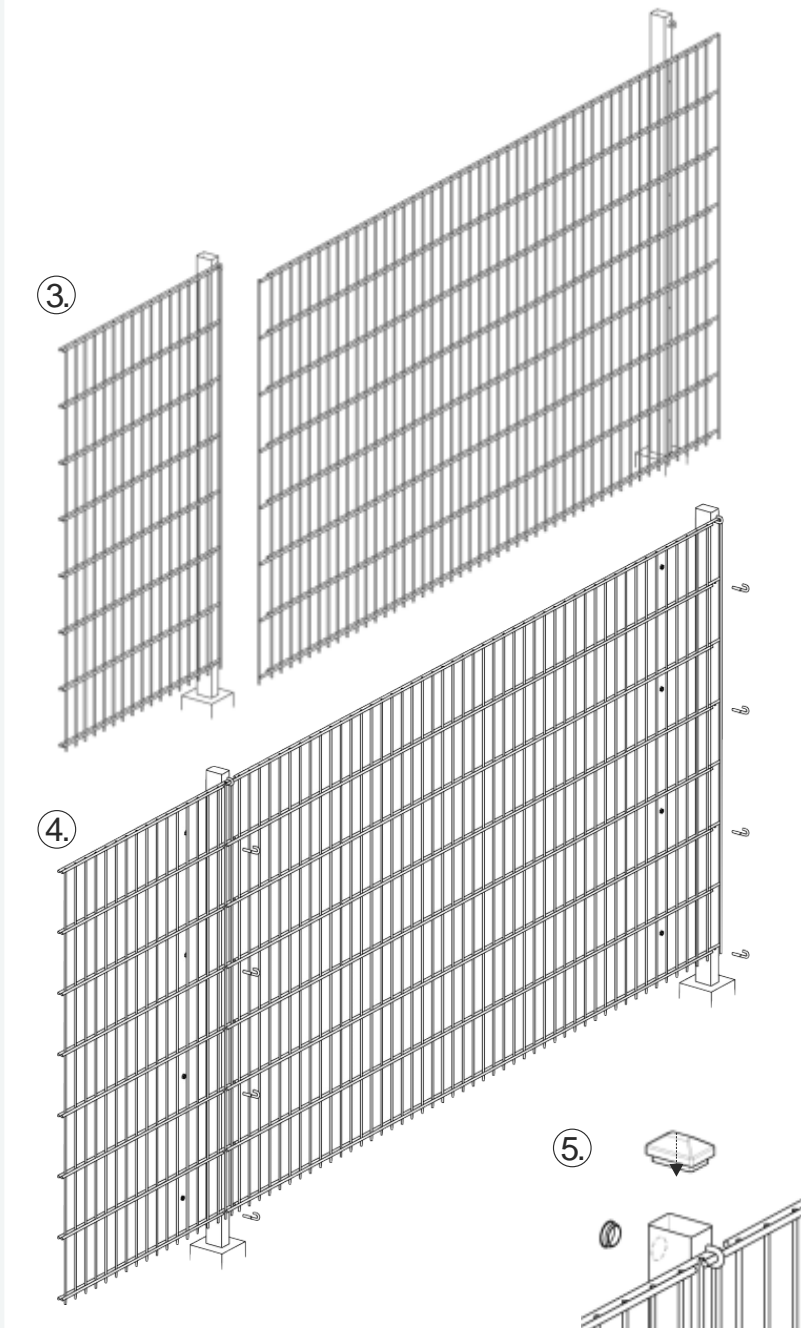
Kao alternativa može se koristiti LEGI - pur pomoćno vešanje na koju se rešetke mogu kaciti.

Pažnja:
Veličina pomoćnog vešanja zavisi od preseka stuba, koji se menja sa visinom ograde.

Zadržavamo pravo na moguće izmene u konstrukciji

②

Ka enje LEGI-R-Rešetke



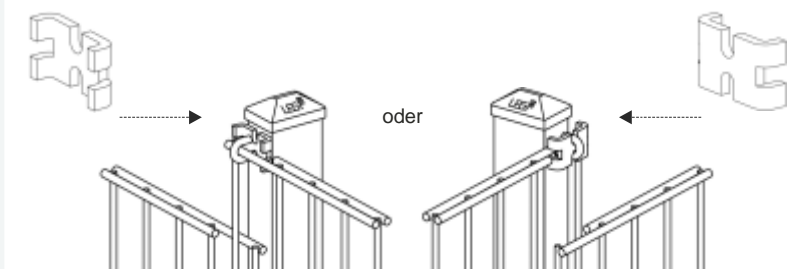
3. Rešetku oka iti jednu preko druge na za to pripremljene kukaste šrafove prema LEGI – R – Sistemu, pri tome rešetke mogu biti montirane tako da krajevi žice stoje gore ili dole. Maticu kukastog šrafa zategnuti “taman toliko”, kako bi posle bez problema bilo mogu e poravnanje.

Alternativa:

Rešetku oka iti na LEGI - pur - pomo no vešanje. Ukloniti pomo no vešanje nakon pri vrš ivanja kukastog šrafa.

4. **Kompletiranje pricvršćivaca rešetke**
Pricvršćivace koji fale sklopiti kao što je opisano na slici ②, za razliku od predašnjih ovi sada mogu odmah da se zategnu.
5. Za pokrivanje rupa koristiti vešta ki zapušiva LAW 1460. Poklopac utisnuti u presek stuba sa gornje strane. Kako bi se izbegla ošte enja koristiti gumeni eki .

Montaža LEGI - Pri vrš iva a SK



Zadržavamo pravo na mogu e izmene u konstrukciji

Napomena:

Za montiranje rešetke na stub pri promeni visine, bez stepenastog izgleda koristi se LEGI - Pri vrš iva a SK. Ukupan broj pri vrš iva a koji su potrebni po stubu, odgovara ukupnom broju upotrebljenih kukastih šrafova.